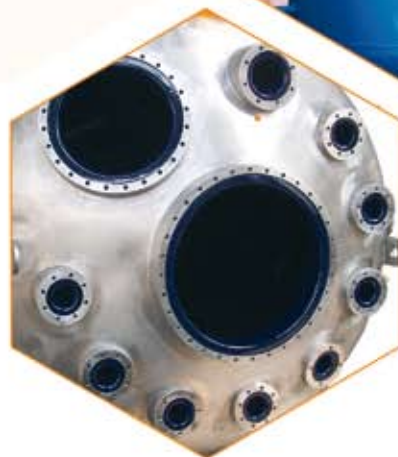


# РЕАКТОРЫ ЭМАЛИРОВАННЫЕ



## Введение

Эмалированные реакторы предназначены для проведения химических процессов, связанных с реакциями с участием агрессивных жидкостей (органические и неорганические кислоты, их соли), в различных средах (щелочная, нейтрально-жидкая, газообразная), при заданных условиях (повышение и понижение температуры, изменение давления и концентрации среды).

## Процесс производства реакторов

Для производства эмалированных реакторов применяется силикатно-эмалевое покрытие, основными компонентами которого являются: двуокись кремния ( $\text{SiO}_2$ ), борный ангидрид ( $\text{B}_2\text{O}_3$ ), окись алюминия ( $\text{Al}_2\text{O}_3$ ), окись титана ( $\text{TiO}_2$ ), окислы щелочных и щелочноземельных металлов, свинца, цинка, различные фториды. Такие покрытия наносят в несколько тонких слоёв (пять-семь и более) на заранее подготовленную поверхность (металл очищают, грунтуют, покрывают грунтовым шликером), а затем обжигают, используя классический печной обжиг при температуре 800-900 °С.

Выбор такого метода обжига обусловлен сложной конфигурацией объекта производства, имеющего большое количество отверстий, сочленений и изгибов деталей. Так как в печах можно точно поддерживать и контролировать температуру, то в таких условиях применяются эмали с более узкими диапазонами затвердевания и плавления, что позволяет добиться качественного покрытия на сложных геометрических и труднодоступных поверхностях.

## Состав и свойства эмали

Основные стеклообразующие компоненты, из сплава которых состоит эмалированное покрытие реакторов это:  $\text{SiO}_2$  50-70%,  $\text{Na}_2\text{O}$  12-30%,  $\text{K}_2\text{O}$  8-12%,  $\text{B}_2\text{O}_3$  8-18%,  $\text{Al}_2\text{O}_3$  3-10%,  $\text{CaO}$  5-15%,  $\text{BaO}$  5-15% и краситель  $\text{CoO}$ .

Соединение стали и эмалированного покрытия сочетает в себе положительные стороны обоих материалов. Например, сталь легко поддаётся сварке и ей можно придать любые формы, на неё не влияют резкие изменения давления (применяется в реакторах примерно до 64 бар, и до 100 бар в элементах высокого давления), а эмаль обладает высокой стойкостью к кислотам и щелочам, инертна к ионам  $\text{Cl}$ .

Предлагаем Вашему вниманию эмалированные реакторы китайского производства, которые имеют гораздо лучшие характеристики по стойкости к термическому шоку, абразивной и химической стойкости, чем большинство аналогов. Компания-производитель стояла у истоков становления химического машиностроения Китая. Опыт производства оборудования превышает 30 лет (ОКР и производство полного спектра эмалированного оборудования, а также различных изделий из углеродистой стали, нержавеющей стали). Контракты на поставку заключаются с заказчиками из разных регионов мира, в т.ч. из Америки и Европы. В результате научной и производственной деятельности в области разработки, производства и эксплуатации эмалированных покрытий, были разработаны более 300 типов высокоэффективных и надежных эмалей различного назначения. Для примера, эмаль S605 показывает лучшую коррозионную стойкость, чем эмали европейских стандартов, S608 разработана специально для противостояния щелочам, S609 обладает превосходной стойкостью к кислотам, а S607 - для специального применения, когда необходима поверхность белого цвета.

Эмали N606 и N607 имеют лучшие характеристики по химической стойкости, чем эмали стандарта GB25025 (GB стандарт: 0,16мм/год для HCL и 0,7мм/год для NaOH).

Эмали S605 или S608 лучше по показателям химической стойкости, чем эмали стандарта EN DIN15159 (Европа) (DIN STD: 0,08мм/год для HCL и 0,40мм/год для NaOH). Эмаль S608 на сегодняшний день является самой стойкой эмалью по отношению к щелочам.

Представленные нами реакторы могут быть выполнены в соответствии с китайским стандартом GB, либо европейским - DIN. Все эмалированные патрубки и детали привода также могут быть изготовлены согласно стандарту DIN (Deutsche Institute Normung) (большинство китайских компаний используют китайские стандарты GB, которые отличаются от DIN). Таким образом, соответствие стандарту DIN позволит легко подсоединить трубопроводы, выбрать и подключить контрольно-измерительную аппаратуру, упростить обслуживание механического уплотнения и, при необходимости, замену. Все детали могут быть заменены впоследствии на европейские.



Компания АКИКО предлагает широкий спектр марок эмалевого покрытия, которые могут удовлетворить требованиям самых разных технологических процессов. Основными марками стали являются N606 (N607), S605, S607, S608, S609.

Стойкость к коррозии эмалей:

- эмаль N606 или N607: для HCL - 0,13мм/год, для NaOH - 0,45мм/год;
- эмаль S605: для HCL - 0,07мм/год, для NaOH - 0,35мм/год;
- эмаль S608: для HCL - 0,06мм/год, для NaOH - 0,28мм/год.

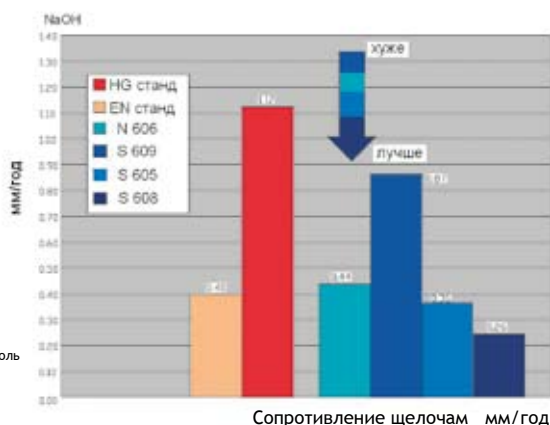
## Диаграммы стойкости

Эмалированные реакторы пригодны для эксплуатации в температурном интервале -30...+200 °С, по особым заказам могут быть изготовлены аппараты, способные работать в температурном режиме свыше 200 °С. При высоких температурах эмалевое покрытие неустойчиво к воздействию плавиковой, технической фосфорной (со следами фтора) и кремнефтористоводородной кислот, а также расплавов щелочей и щелочных растворов.

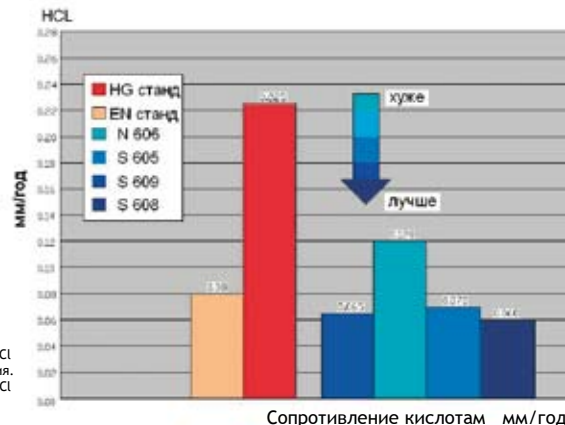
**Рабочая среда:** органические и неорганические кислоты, органические растворители, щелочи, за исключением плавиковой кислоты, концентрированной фосфорной кислоты (> 30%, t ≥ 180oC), концентрированных щелочей (pH > 12, t ≥ 100oC) и особо токсичных, горючих и взрывчатых веществ.

Растворимость эмалевого покрытия при кипячении в течение четырёх часов в 20%-ом растворе соляной, азотной, серной, уксусной или других кислот будет составлять 0,2-0,6 мг/см<sup>2</sup>, в аммиачном 2%-ом растворе 0,02-0,014 мг/см<sup>2</sup>, а в углекислых средах - 0,8 мг/см<sup>2</sup>. Газы кислотного характера не оказывают влияния на эмалевое покрытие.

Сравнение коррозионной стойкости N606/S609/S605/S608



Сравнение коррозионной стойкости N606/S609/S605/S608



## Производственные стандарты

Эмалированное оборудование, представляемое компанией «АКИКО», соответствует стандартам:

- ISO9001:2008
- Сертификат качества XK13-213-00012, КНР (производство емкостного оборудования под давлением)
- Сертификат качества TS2210994-2013, КНР (производство эмалированного оборудования)
- Сертификат качества SPVD, EC (производство емкостного оборудования низкого давления)
- Сертификат соответствия производства требованиям стандартов AD 2000-Merkblatt HP 0 (для оборудования, работающего под давлением) и DIN ISO 3834-2 (сварочное производство, квалификация персонала) выданный международной организацией TUV Rheinland Industrie Service GmbH.

## Референс

Предлагаемые компанией АКИКО эмалированные реакторы успешно эксплуатируются всемирно известными компаниями, такими как: Dupont China, Yangzi-BASF Petrochemical, DSM Vitamins, Ciba Chemical, Novartis, Guangzhou Lonza, Qingdao TFL, Rhoida, PPG and Beckers Industrial Coating, Zhejiang Huahai Pharmaceutical, Yuntianhua, Jiangsu Chemical & Pesticide Group.



## Разъёмный реактор

Внутренняя поверхность разъёмного эмалированного реактора покрыта слоем стеклоэмали, согласно EN стандарту (S605), стойкой к кислотам и основаниям. Данное оборудование разработано и изготовлено в соответствии со стандартом GB25025 (технические условия по эмалированному оборудованию), GB150 (технические условия по стальному емкостному оборудованию высокого давления) и Положению по технике безопасности для сосудов высокого давления, выпущенного китайским государственным бюро по качеству и техническому надзору.



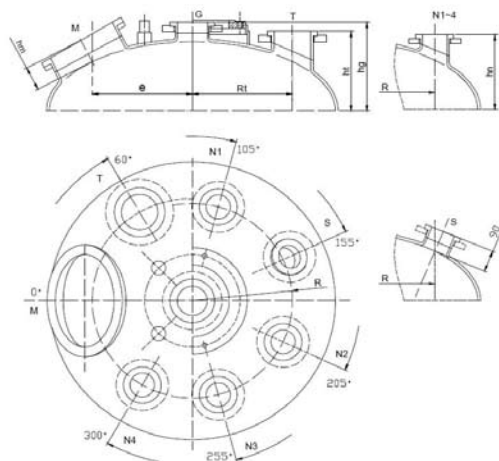
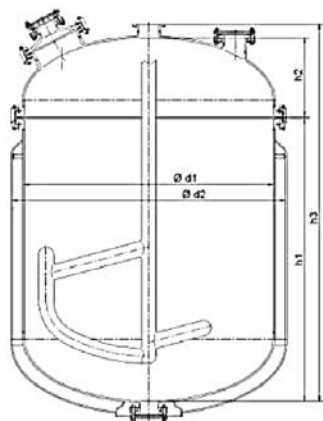
### Основные технические параметры:

- Рабочая температура: -19...+200 °С.
- Рабочее давление (ёмкость/рубашка): до 4/5 бар.

Снаружи реакторы подвергаются пескоструйной обработке, а также имеют грунтовое покрытие. Допуск на коррозию составляет 0/1.0 мм для ёмкости (внутри/снаружи соответственно) и 1.0/0 мм для рубашки (внутри/снаружи). Качество эмали проверяется в соответствии со стандартом HG2432 (на предмет отсутствия точечных дефектов эмали).

Таблица размеров эмалированных реакторов.

Рабочий объём, л	d1, мм	d2, мм	h1, мм	h2, мм	h3, мм
50	500	600	400	200	675
100	600	700	500	235	810
200	700	800	700	265	1035
300	800	900	800	295	1180
400	800	900	1000	320	1380
500	900	1000	1000	320	1405
800	1000	1100	1200	345	1630
1000	1100/1200	1200/1300	1330/1200	370/395	1785/1680
1500	1200/1300	1300/1450	1550/1400	395/420	2030/1905
2000	1300/1450	1450/1600	1750/1450	420/468	2255/2002
3000	1450/1600	1600/1750	2030/1810	468/505	2588/2410
4000	1600/1750	1750/1900	2290/1950	505/542	2890/2588
5000	1750	1900	2410	542	3048



Крышка разъёмного реактора с патрубками для d1 1200-1750

Таблица размеров патрубков (для d1 500-1100).

d1, мм	H, мм	N1, N2, м	S1 S2, мм	T, мм	e, мм	R, мм	hn, мм	ht, мм	hg, мм	A, мм
500	80	40	50	50	200	190	170	175	200	15°
600	80	40	50	50	225	225	190	195	225	15°
700	125	65	80	80	270	265	220	225	250	10°
800	125	65	80	80	300	300	240	245	285	10°
900	150	100	100	100	325	325	270	270	310	10°
1000	150	100	100	100	375	375	285	285	235	10°
1100	200	100	100	100	400	400	310	310	260	10°

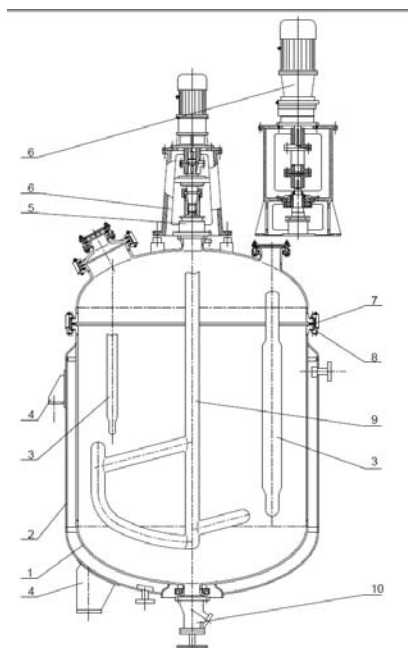
Таблица размеров патрубков (для d1 1200-1750)

d1, мм	M, мм	N1, N3, м	N2, мм	N4, мм	S, мм	T, мм	e, мм	Rt, мм	R, мм	hm, мм	ht, мм	hg, мм	hn, мм
1200	300x400	100	100	100	100	150	420	420	420	110	350	385	330
1300							460	460	460	115	370	410	350
1450							510	510	510	115	400	448	380
1450							510	510	510	115	400	452	380
1600						200	600	600	580	120	430	490	405
1750						200	630	650	615	120	460	528	440/460

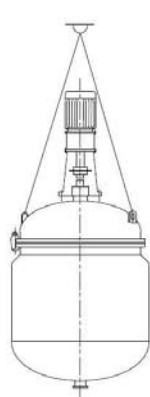
## Чертёж

Составляющие реактора:

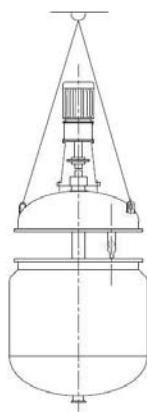
- 1 - Корпус;
- 2 - Рубашка;
- 3 - Волнорез;
- 4 - Опоры;
- 5 - Сальниковое уплотнение;
- 6 - Привод мешалки;
- 7 - Армированная прокладка;
- 8 - Кламп;
- 9 - Мешалка;
- 10 - Донный клапан.



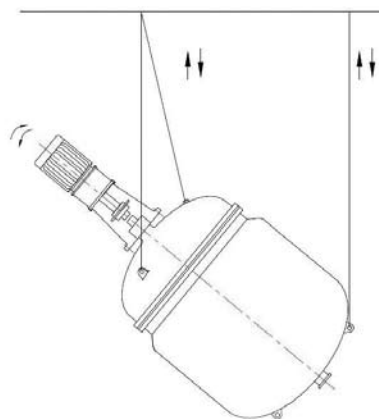
## Такелажные работы



Вертикальный подъем реактора



Подъем крышки с приводом и мешалкой



Подъем/разворот/перемещение реактора



## Эмалированные сборники

Сборники представляют из себя эмалированные ёмкости для хранения без рубашки/ с рубашкой, внутренняя поверхность которых покрыта слоем стеклоэмали, стойкой к кислотам и основаниям. По своему конструктивному исполнению сборники могут быть разъемными и неразъемными, а также вертикальными и горизонтальными.

### Основные технические параметры:

- Рабочая температура: -15...+200 °С.
- Рабочее давление (ёмкость/рубашка): до 0,25/0,6 бар.

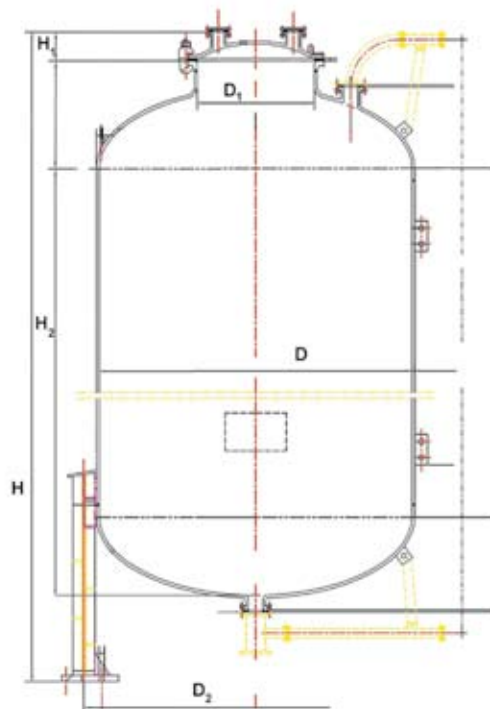
Все эмалированные сборники разработаны и изготовлены согласно стандарту GB25025 (Технические условия по эмалированному оборудованию), GB150 (Технические условия по стальному емкостному оборудованию высокого давления) и Положению по технике безопасности для сосудов высокого давления, выпущенного китайским государственным бюро по качеству и техническому надзору.

Выбор исполнения сборника и его технологических патрубков (в т.ч. количество патрубков) производится согласно требованиям заказчика и в соответствии с параметрами технологического процесса.

Таблица размеров эмалированных сборников.

Рабочий объём, л	Полный объём, л	d, мм	d1, мм	d2, мм	h1, мм	h2, мм	h3, мм
50	61.3	400	240	280	1080	250	520
100	121	500	300	350	1245	275	660
200	240	600	360	420	1520	310	900
300	363	700	420	490	1661	351	1000
400	469	800	480	560	1696	386	1000
500	590	800	480	560	1936	386	1240
800	884	1000	600	700	1956	436	2110
1000	1112	1000	600	700	2248	436	1500
1250	1391	1200	720	840	2128	486	1330
1500	1674	1200	720	840	2378	486	1580
2000	2219	1300	780	910	2603	511	1780
3000	3336	1450	870	1015	3011	559	2140
4000	4450	1600	960	1120	3258	606	2340
5000	5560	1600	960	1120	3808	606	2890
6330	7024	1750	600	1225	3924	310	3304
8000	8910	1900	600	1330	4147	310	3554
10000	11142	2200	700	1540	4053	351	3392
12500	13872	2400	700	1680	4215	351	3554
16000	17766	2400	700	1680	5075	351	4414
20000	22217	2600	700	1820	5375	351	4714
25000	27790	2800	700	1960	5739	351	5078
30000	33301	3000	700	2100	6001	351	5340

Эмалированный сборник (объём 50л-30 м³).



## Эмалированные реакторы в фармацевтическом исполнении

Данная серия реакторов предназначена для синтеза фармацевтических субстанций. К технологическому процессу производства фармацевтической продукции, а также используемому при этом оборудованию предъявляются повышенные требования (к чистоте выпускаемой продукции и конструктивному исполнению оборудования). Реакторы должны удовлетворять требованиям стандарта GMP. Конструктивное исполнение реакторов должно позволить пройти необходимые этапы квалификационных испытаний (валидации) на предмет соответствия стандарту GMP (IQ, OQ, PQ, FAT, SAT).

### Основные технические параметры:

- Рабочая температура: -19...+200 °С.
- Рабочее давление (ёмкость/рубашка): до 3/5 бар.



### Отличительные особенности, конструктивное исполнение.

Корпус реактора и рубашка выполнены из качественной низколегированной высокопрочной конструкционной стали Q345. Реактор изнутри покрыт слоем стекломали, толщиной 0,8 - 2,0мм. Внешняя поверхность корпуса и конструкции привода облицованы коррозионно-стойкой нержавеющей сталью AISI304 (аналог ГОСТ 08X18H10), толщина листа 3мм. Степень полировки 0,4мкм. Крышка люка, донный сливной клапан выполнены из стали AISI304, облицованы PTFE.

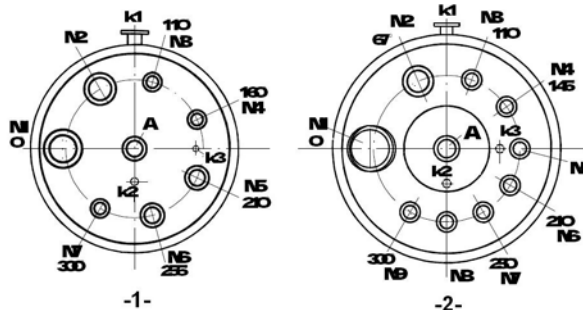
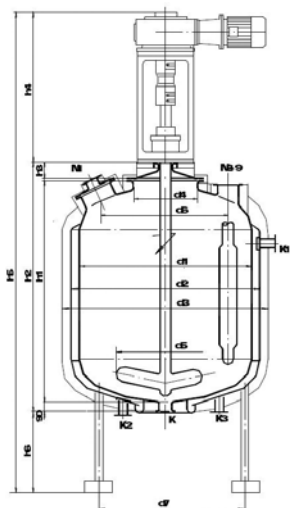
### Уплотнение:

- двойное механическое уплотнение с охлаждающей рубашкой; сухое уплотнение SiC/SiC (керамический композиционный материал) с PTFE ресивером.

### Примечание:

- эта конструкция применяется при повышенных требованиях к чистоте продукта для исключения загрязнения частицами износа или смазывающей жидкостью (FDA / GMP требования).

Габариты и размеры ёмкостей и патрубков эмалированных реакторов в GMP исполнении соответствуют размерам разъёмных/неразъёмных эмалированных реакторов общего типа (см. «Таблица размеров эмалированных реакторов», «Таблица размеров патрубков»).



## CIP мойка

Для эмалированных реакторов в фармацевтическом исполнении часто используют моющие системы CIP (Clean In Place). Погружная труба из PTFE (политетрафторэтилен) или из PVDF (поливинилиденфторид) с вращающейся на 360° моющей головкой из PTFE может быть установлена на реактор для производства очистки внутренней поверхности.

После нагрева и термостатирования моющие растворы подаются бустерным насосом с частотным регулятором (3-25 бар) на потребителя - мощную головку сборника. При давлении 25 бар достигается экономия воды до 80%, повышение качества мойки, значительное снижение времени мойки сборника. Для системы трубопроводов моющий раствор подаётся при давлении 3-7 бар. В зависимости от продукта, моющие головки на время проведения мойки во избежание засорения могут быть оборудованы быстроразъёмными соединениями.

После процедуры мойки с помощью CIP-установки внутренняя поверхность реактора становится чистой. Реактор готов к последующему стерильному процессу.



360° Вращающаяся распылительная головка



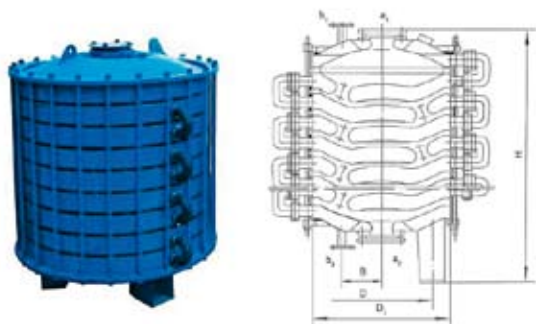
## Эмалированные теплообменники

Эмалированный теплообменник - это горизонтальное или вертикальное устройство, предназначенное для нагрева или охлаждения протекающего вещества путем теплообмена с жидкой или газообразной средой. В качестве среды может использоваться вода, водяной пар или другая среда (соляной раствор, масла и т.п.).

Устройство оснащается входными и выходными патрубками для теплоносителя и для самого вещества. Эмалированный теплообменник может работать при давлении  $-1/+6$  бар, при температуре  $-20^{\circ}\text{C}/+200^{\circ}\text{C}$ . Размеры и производительность теплообменника, конструктивное исполнение, количество, размеры и размещение патрубков в теплообменнике может быть приспособлено к конкретным требованиям заказчика.

Установка теплообменника осуществляется на четыре пята, или опоры, или на разделенные опоры. Для возможности крепления к поверхности на пятах и опорах сделаны отверстия для винтов.

### Секционные эмалированные теплообменники.



#### Основные технические параметры:

- Поверхность теплообмена  $1,6-20 \text{ м}^2$
- Рабочая температура (ёмкость/рубашка):  $0/-15...+200^{\circ}\text{C}$ .
- Рабочее давление (ёмкость/рубашка): до  $-0,08/2$  бар.

#### Поверхностная защита.

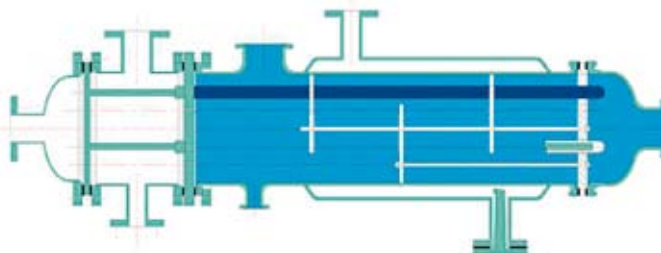
Внутренняя поверхность агрегата защищена химически высокостойкой эмалью, не поддающейся воздействию всех кислот и растворов их солей, за исключением фтористоводородной кислоты и фторидов. Ограничено применение теплообменников в щелочной среде, в зависимости от температуры. Рекомендуется применять для растворов pH 12 до температуры  $100^{\circ}\text{C}$ , при pH 14 до  $50^{\circ}\text{C}$ . Наружные поверхности обработаны грунтовым консервирующим покрытием.

### Кожухотрубчатые эмалированные теплообменники.



#### Основные технические параметры:

- Поверхность теплообмена  $1,6-25 \text{ м}^2$
- Рабочая температура (ёмкость/рубашка):  $0/-20...+200^{\circ}\text{C}$ .
- Рабочее давление:  $-1...6$  бар.





### Уплотнения

#### Оди́нрное механическое уплотнение (Модель 212)

Характеристики:

DN40-DN140, сальфон из PTFE, охлаждающая рубашка.

Линейная скорость вала должна быть меньше 2 м/с.

Расчётное давление: 4 бар.

Расчётная температура: 200 °С.

Размер подключения: Согласно стандарту HG/T2057-2003.

Преимущества: Удобный монтаж, низкая стоимость.



#### Дво́йное торцевое уплотнение (Модель МС)

Характеристики:

DN40-DN60, работает со смазкой (масло), охлаждающая рубашка и подшипник.

Это уплотнение предназначено для небольших эмалированных реакторов с приводом модели МС.

Скорость вала должна быть меньше 200 об/мин.

Расчётное давление: FV/16 бар.

Расчётная температура: 180 °С.

Преимущества: Высокая эффективность, низкие затраты на техническое обслуживание и длительный срок службы.



#### Дво́йное торцевое уплотнение (Модель КС)

Характеристики:

DN40-DN160, работает со смазкой (масло), охлаждающая рубашка и подшипник.

Это уплотнение предназначено для эмалированных реакторов с приводом модели КС.

Скорость вала должна быть меньше 200 об/мин.

Расчётное давление: FV/6 бар.

Расчётная температура: 180 °С.

Размер подключения: Согласно стандарту DIN28138.2.

Преимущества: Высокая эффективность, низкие затраты на техническое обслуживание и длительный срок службы.



#### Дво́йное торцевое уплотнение (Модель КСН)

Характеристики:

DN80-DN140, работает со смазкой (масло), охлаждающая рубашка и подшипник.

Это уплотнение предназначено для эмалированных реакторов с приводом модели КС.

Скорость вала должна быть меньше 150 об/мин.

Расчётное давление: FV/16 бар.

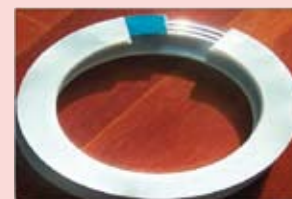
Расчётная температура: 180 °С.

Преимущества: Высокая эффективность, низкие затраты на техническое обслуживание и длительный срок службы.



#### Межфланцевое уплотнение SA3000

Состоит из вкладки, которая не содержит асбест, гофрированного кольца из нержавеющей стали и оболочки из PTFE (политетрафторэтилен). Такое уплотнение подходит для всех эмалированных труб и эмалированного оборудования. Уплотнение обладает хорошей сжимаемостью, что позволяет использовать его в эмалированном оборудовании без риска повреждения поверхности.



#### Межфланцевое уплотнение GA3000

Структура и форма уплотнений GA3000 совпадает с уплотнениями SA3000, но оболочка сделана из графита. Пластичный графит оказался весьма эффективным материалом для использования его как оболочки уплотнения. Он обладает хорошей температурной устойчивостью в течение длительного периода времени, коррозионной стойкостью, а также создаёт хорошую герметичность.



## Привод для эмалированных реакторов

### КС привод (быстросменный, легко переоборудуемый).

Приводы серии КС являются наилучшим выбором для реакторов объемом от 1000 литров и больше. Главное преимущество данных приводов заключается в том, что они позволяют быстро заменить механические уплотнения без необходимости демонтировать привод и извлекать перемешивающее устройство из реактора.

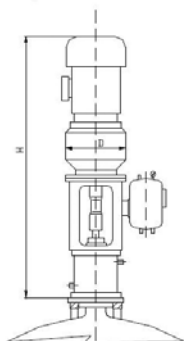


### МС привод (встроенный, компактный).

Привод серии МС хорошо подходит для реакторов объемом до 1000 литров. Его преимущество заключается в его компактности и в лёгкости подключения труб к верхним патрубкам.

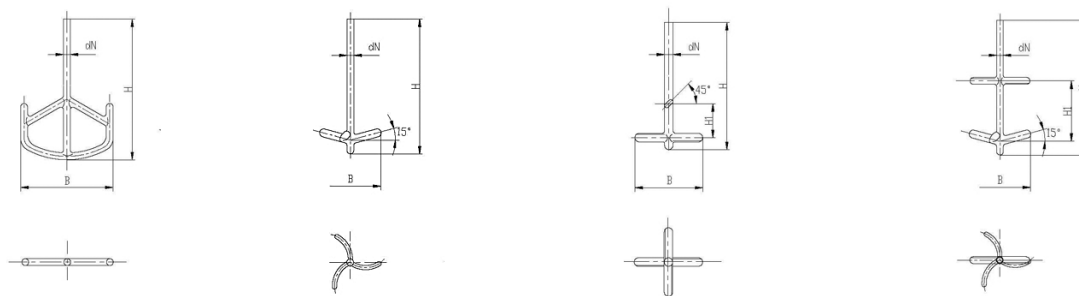
Приводы серий КС и МС разработаны по Европейским стандартам и состоят из коробки передач, специального основания, усиленного соединительного фланца и механического уплотнения стандарта DIN. Этот привод является более эффективным и стабильным по сравнению с обычными приводами китайского стандарта.

Приводы могут использоваться как с эмалированными реакторами, так и с реакторами из нержавеющей стали. Уровень шума оборудования не превышает 80 дБ.



## Эмалированные мешалки

Для перемешивания в эмалированных реакторах используют мешалки механического типа (лопастные, якорные, рамные, пропеллерные, турбинные и др.). Так как перемешивающие устройства работают в коррозионной среде, то их делают съёмными и крепят к валу с помощью быстроразъёмных соединений. Износ мешалок допускается в больших пределах, поэтому замена их производится лишь при капитальном ремонте. Исключения составляют якорные мешалки, у которых зазор между якорем и корпусом должен быть в пределах 5...20 мм, поэтому при ремонте необходимо делать наплавку якоря.



тип оборуд.-я	Весло (якорь)			Турбина			Лопасть				Комбинированный			
	dN	B	H	dN	B	H	dN	B	H1	H	dN	B	H1	H
k-100	40	520	1000	40	300	960	40	300	-	960	40	300	-	960
k-200	50	580	1240	50	400	1200	50	400	150	1200	50	400	-	1200
k-500	65	810	1620	65	500	1540	65	450	220	1540	65	500	400	1540
k-1000	80	1080	1910	80	700	1840	80	680	300	1840	80	700	600	1840
k-2000	80	1180	2480	80	700	2430	80	680	340	2430	80	700	600	2430
k-6300	95	1580	3680	95	850	3600	95	720	360	3600	95	850	800	3600
F-6300	-	-	-	95	850	3600	95	720	360	3600	95	850	800	3600
F-10000	-	-	-	110	1200	4130	110	980	490	4130	110	1200	1100	4130
F-20000	-	-	-	140	1300	5470	140	1080	540	5470	140	1300	1200	5470

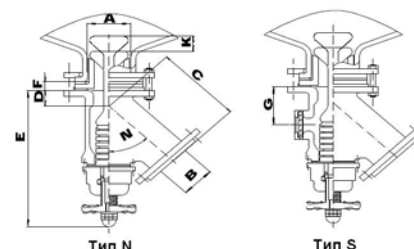
## Эмалированный донный клапан



Донные клапаны предназначены для слива содержимого реактора, также они позволяют контролировать объём слива. Клапаны специально разрабатываются для тех же условий (температура, давление, химическая стойкость), что и эмалированные реакторы, в которых они будут использоваться. Доступны два вида донных клапанов: Тип N представляет собой простой донный клапан, а донные клапаны типа S оборудованы смотровым стеклом для наблюдения за работой клапана.

Клапаны поставляются в соответствии с размерами донных патрубков, отвечающих стандартам DN100, DN125 и DN150. Они подходят для максимального рабочего давления 10 бар и для температурного диапазона от - 19 °C до +200 °C. Разъёмные фланцы типа PN1.6 в соответствии со стандартом HG 20592 (тот же стандарт, что и DIN для 16 бар) для выпускных патрубков. Донные клапаны бывают ручного, механического и пневматического управления.

Как опция, головка клапана может быть оборудована танталовым наконечником, с помощью которого может быть измерена температура содержимого реактора. Достоинство такого приспособления заключается в том, что измеряется температура содержимого реактора на дне, около донного клапана.



## Эмалированные трубы Виды и спецификация эмалированных труб

### Секционные трубы.

Характеристики:  
DN25-32 L<sub>макс</sub>=500 мм  
DN40-65 L<sub>макс</sub>=1000 мм  
DN80-120 L<sub>макс</sub>=1000 мм.

Тип фланца:  
PN1.0 Разъёмный или фиксированный фланец.

### Коленчатые трубы.

Характеристики:  
Угол поворота 45°, 90°  
DN25-250.

Тип фланца:  
PN1.0 Разъёмный фланец.

Размер:  
Согласно стандарту DIN2873.

### Т-образные трубы.

Характеристики:  
DN25-250 для одинаковых труб,  
DN32-250 для Т-образных труб разного диаметра.

Тип фланца:  
PN1.0 Разъёмный или фиксированный фланец.

Размер:  
Согласно стандарту DIN2873.

### Переходники для редукторов.

Характеристики:  
DN32-250 для концентрических и эксцентричных редукторов.

Тип фланца:  
PN1.0 Разъёмный или фиксированный фланец.

Размер:  
Согласно стандарту DIN2873.

### Крестовины.

Характеристики:  
DN25-250/ DN40-200 приборное соединение/  
соединение для отбора проб  
DN32-250 Фланец редуктора  
DN25-400 Фланцевая заглушка  
DN25-250 Промежуточное кольцо.

Тип фланца:  
PN1.0 Разъёмный фланец.

Размер:  
Согласно стандарту DIN2873.



Компания «АКИКО» является дистрибьютором высокотехнологичного оборудования для химических процессов от ведущих производителей Китая. Оборудование, представляемое компанией «АКИКО», обладает наилучшим на сегодняшний день соотношением цены и качества и находит широкое применение в химической, фармацевтической, пищевой промышленности.

Материал исполнения подбирается в соответствии с нуждами заказчика и условиями эксплуатации, в том числе для эксплуатации в сложных и опасных технологических условиях и для работы с агрессивными, токсичными и пожароопасными средами. Поставляемое оборудование соответствует общепринятым мировым стандартам и нормам FDA и GMP.

Мы накопили большой опыт работы и построения долгосрочных надёжных отношений с нашими заказчиками, основанный на главных принципах сотрудничества:

- подбор оптимального оборудования для нужд покупателей,
- соответствие общепринятым стандартам и современным разработкам,
- выполнение заказа в установленные сроки,
- гарантийное и послегарантийное обслуживание.

Инженеры компании осуществляют полный комплекс работ «под ключ»: от подбора требуемых аппаратов с полным пакетом технической, расчетной и сопроводительной документации до лицензированной деятельности по монтажу, шефмонтажу, пуско-наладке и сервисному обслуживанию поставляемого оборудования.

Электронную версию данного каталога, а так же каталоги и буклеты по другому оборудованию, поставляемому компанией «АКИКО», Вы можете скачать на сайте или заказать по почте.

**За дополнительной информацией и по всем возникающим вопросам, пожалуйста, обращайтесь по телефону +7 (495) 669-98-46 или e-mail: [info@akiko.ru](mailto:info@akiko.ru).**

**Наш сайт [www.akiko.ru](http://www.akiko.ru)**